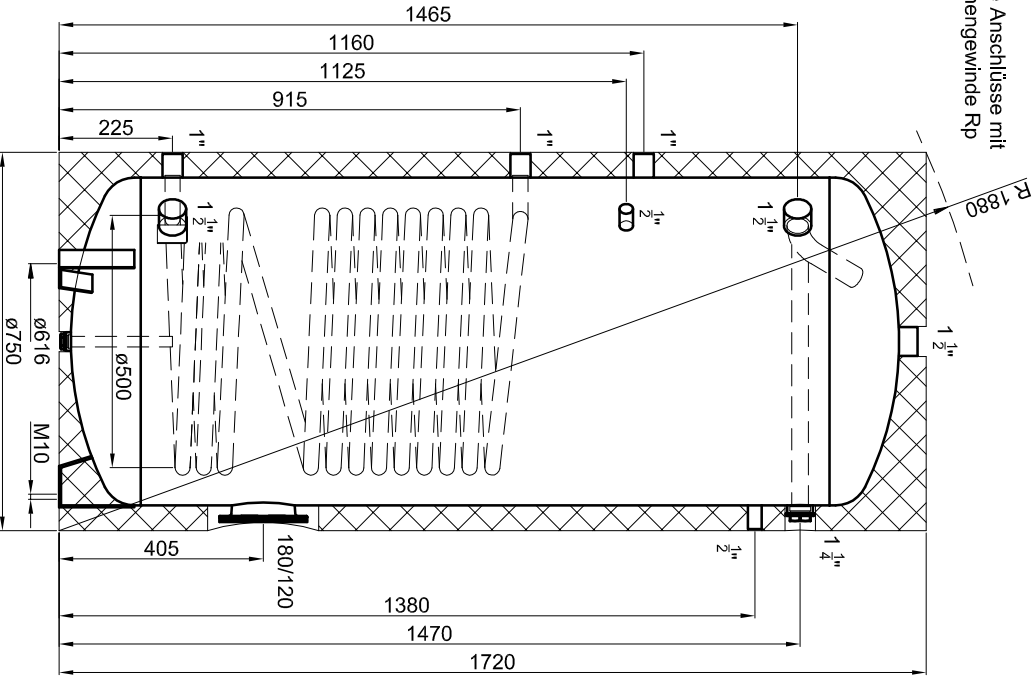


Technische Änderungen im Zuge der Weiterentwicklung vorbehalten.
Maßangaben können eine Toleranz von +/- 5 mm aufweisen!

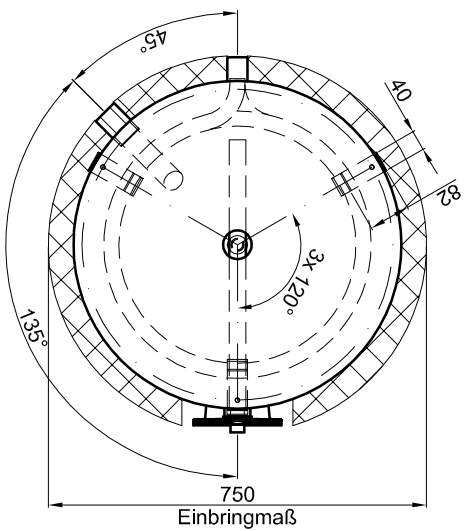
Alle Anschlüsse mit
Innengewinde Rp



Materialstärken:
Mantelblech: 4,0 mm
Klöpferböden: 4,0 mm

Materialstärken sind nicht dargestellt!

PU-Hartschaum
fest aufgeschäumt



Betriebsangaben:

Behälter:		Glattrohr-Wärmetauscher unten:	
Nennvolumen:	485 l	Übertragungsfläche:	2,1 m ²
zulässiger Druck (p _s):	10,0 bar	Inhalt:	11,7 l
Prüfdruck (p _{PT}):	15,0 bar	zulässiger Druck (p _s):	16,0 bar
zulässige Temperatur (t _s):	0 - 95 °C	zulässige Temperatur (t _s):	0 - 110 °C
zulässiges Medium:	Trinkwasser	zulässiges Medium:	Wasser/Glykol
Gewicht:	169 kg	Werkstoff:	S235JR+AR
Werkstoff:	S235JR+AR		
Korrosionsschutz:	innen emailliert, außen beschichtet		

TWL-Technologie GmbH
Im Gewerbegebiet 2 - 12
D-92271 Freihung
www.twl-technologie.de

Gezeichnet:	Datum:	Maßstab:
Julian Klier	01.02.2018	M 1:15
Emallierter Standspeicher Typ S 500		
Art-Nr. S.0500		